

Технический Паспорт

QDX Насос дренажный погружной



Область применения

Насос предназначен для использования в качестве **дренажного насоса**, в том числе для осушения подвалов и защиты от затоплений. Подходит для перекачивания воды в бытовых, сельскохозяйственных, садовых и сантехнических системах.

Назначение и ограничения по условию эксплуатации

- Погружной насос предназначен для перекачивания **воды** с максимальной температурой **не более 60 °С**.
- Температура окружающей среды - **40 °С**.
- Использование насоса для других жидкостей, в том числе **топлива, моющих средств и химических веществ, запрещено**.
- Максимальная высота всасывания: **до 9 м**
- Режим работы: **непрерывный**

Конструкция насоса и электродвигателя

Погружной насос оснащён однофазным электродвигателем и имеет следующую конструкцию:

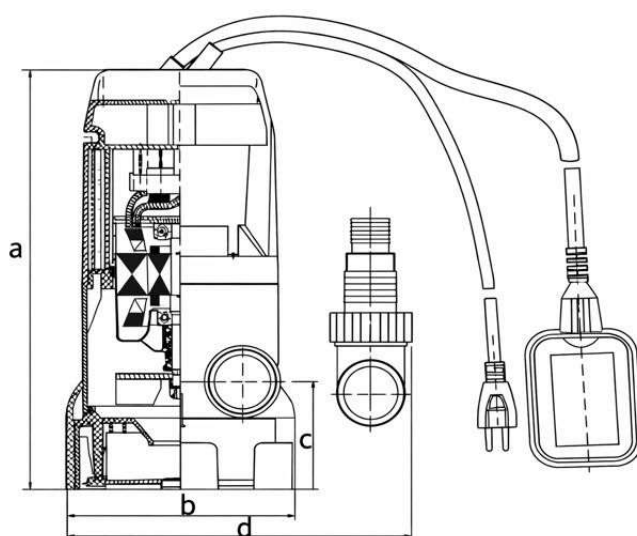
- Корпус насоса выполнен из **пластика с защитой от ультрафиолетового излучения**.
- Рабочее колесо изготовлено из **нейлонового пластика**.
- Механическое уплотнение выполнено из **углерода, керамики и нержавеющей стали**.
- Насос может поставляться с **поплавковым выключателем** или без него, в зависимости от исполнения.
- Электродвигатель — **однофазный**, рассчитан на **непрерывный режим работы (Heavy Duty)**.
- Вал электродвигателя изготовлен из **углеродистой стали** либо **нержавеющей стали**.
- Класс изоляции обмоток — **V/F**.
- Степень защиты электродвигателя — **IP67**.
- Охлаждение электродвигателя — **водяное**.

Технические данные

Модель	Мощность, кВт	Мощность, л.с.	Qmax, л/мин	Hmax, м	Выход корпуса, дюйм	Присоединение, дюйм	Присоединение, мм
QDX-6-5-0.25 (PS01)	0,25	0,33	83	6	1,5"	1"	25
QDX-9-7-0.40 (PS01)	0,4	0,55	116	7	1,5"	1"	25
QDX-10-10-0.55 (PS01)	0,55	0,75	150	8	1,5"	1"	25
QDX-11-12-0.75 (PS01)	0,75	1	183	9	1,5"	1"	25
QDX-0.90 (PS01)	0,9	1,2	200	9,5	1,5"	1"	25
QDX-1.10 (PS01)	1,1	1,5	215	10	1,5"	1"	25
QDX-6-5-0.25 (PS02)	0,25	0,33	80	4	1,5"	1"	25
QDX-9-7-0.40 (PS02)	0,4	0,55	125	5	1,5"	1"	25
QDX-10-10-0.55 (PS02)	0,55	0,75	175	7	1,5"	1"	25
QDX-11-12-0.75 (PS02)	0,75	1	208	8	1,5"	1"	25
QDX-0.90 (PS02)	0,9	1,2	233	9	1,5"	1"	25
QDX-1.10 (PS02)	1,1	1,5	250	9,5	1,5"	1"	25

QDX-0.25/1.1 (PS01)	a=342мм	b=158мм	c=58мм	d=220мм
QDX-0.25/1.1 (PS02)	a=342мм	b=158мм	c=89мм	d=220мм

Модель	Длина L, мм	Ширина W, мм	Высота H, мм	Масса брутто, кг	Мин. партия (MOQ), шт.	Выход корпуса, мм
QDX-6-5-0.25 (PS01)	220	160	310	3,4	100	40
QDX-9-7-0.40 (PS01)	220	160	310	3,6	100	40
QDX-10-10-0.55 (PS01)	220	160	310	4,1	100	40
QDX-11-12-0.75 (PS01)	220	160	310	4,7	100	40
QDX-0.90 (PS01)	220	160	340	5,3	100	40
QDX-1.10 (PS01)	220	160	340	5,9	100	40
QDX-6-5-0.25 (PS02)	220	160	340	3,4	100	40
QDX-9-7-0.40 (PS02)	220	160	340	3,6	100	40
QDX-10-10-0.55 (PS02)	220	160	340	4,1	100	40
QDX-11-12-0.75 (PS02)	220	160	370	4,7	100	40
QDX-0.90 (PS02)	220	160	370	5,3	100	40
QDX-1.10 (PS02)	220	160	370	5,9	100	40

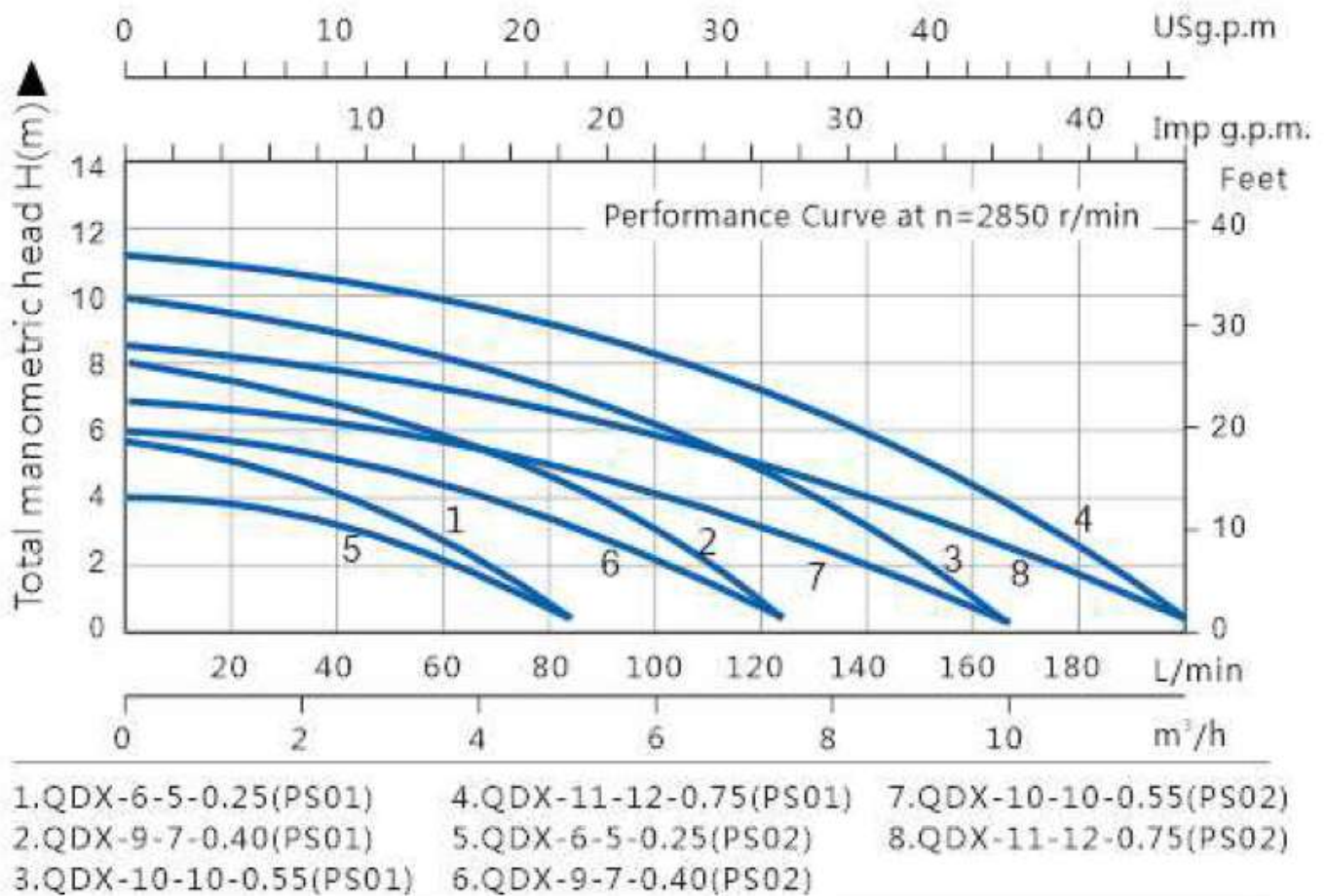


Составные части



№	Наименование
1	Крышка ручки
2	Задняя крышка
3	Болт
4	Конденсатор
5	Кронштейн конденсатора
6	Задняя крышка электродвигателя
7	Кабель с вилкой
8	Кабельный ввод
9	Поплавковый выключатель
10	Уплотнение кабеля
11	Кабельный ввод
12	Регулирующее кольцо
13	Подшипник
14	Ротор электродвигателя
15	Подшипник
16	Статор электродвигателя
17	Масляное уплотнение
18	Передняя крышка электродвигателя
19	О-образное уплотнительное кольцо
20	Масляное уплотнение
21	Механическое уплотнение
22	Рабочее колесо
23	Плоская шайба
24	Гайка крепления рабочего колеса
25	Корпус насоса
26	Выходной патрубков
27	О-образное уплотнительное кольцо
28	Основание
29	Плоская шайба
30	Винт
31	Опорная плита
32	Плоская шайба
33	Винт

Гидравлические параметры



Монтаж

Погружной насос может устанавливаться следующим образом:

- В стационарном положении с **жёстким трубопроводом**
- В стационарном положении с **гибким напорным шлангом**

ВАЖНО!

- **Запрещается** подвешивать насос за напорный трубопровод или электрический кабель.
- Насос должен подвешиваться за **предусмотренную ручку** либо устанавливаться **на дно шахты**.
- Дно шахты должно быть очищено от ила и загрязнений.
- При снижении уровня воды возможно высыхание ила, что может привести к невозможности запуска насоса.
- Рекомендуется регулярно проверять работоспособность насоса путём пробных запусков.
- Поплавковый выключатель должен быть отрегулирован таким образом, чтобы обеспечивалось **своевременное включение насоса**.

Примечание

Минимальные размеры шахты должны составлять **40 × 40 × 50 см**, чтобы обеспечить свободное перемещение поплавкового выключателя.

Электропитание

- Насос оснащён ударозащищённой вилкой, соответствующей требованиям нормативов.
- Подключение допускается только к **исправной розетке 230 В / 50 Гц**.
- Для включения насоса вставьте вилку в розетку.
- В случае повреждения сетевого кабеля его замена должна выполняться **производителем, сервисной службой или квалифицированным специалистом**.

ВАЖНО!

- Ремонт повреждённых сетевых кабелей и вилок **запрещён**.
- Все работы допускается выполнять **только квалифицированным электриком**.

Электрическое подключение и безопасность

Насос может подключаться только к **ударозащищённой вилке**, установленной в соответствии с действующими нормативами.

Напряжение питающей сети должно составлять **220–230 В ~ 50 Гц**.

ВНИМАНИЕ!

(Важно для вашей безопасности)

Перед вводом погружного насоса в эксплуатацию **квалифицированный специалист обязан проверить:**

- Наличие и исправность **заземления**
- Корректность подключения **нулевого проводника**
- Соответствие и исправность **устройства защитного отключения (УЗО)** требованиям электросетевых нормативов
(номинальный дифференциальный ток срабатывания не более 30 мА)

Дополнительные требования безопасности:

- Электрические соединения должны быть **защищены от влаги**.
- При наличии опасности затопления электрические соединения должны быть размещены **выше уровня возможного подтопления**.
- Перекачивание **агрессивных жидкостей**, а также жидкостей с **абразивными включениями**, категорически запрещено.
- Насос должен быть защищён от **замерзания**.
- Эксплуатация насоса **без воды (сухой ход)** не допускается.
- Доступ детей к насосу должен быть **исключён**.
- Электромонтаж должен выполняться в соответствии с **национальными правилами электропроводки**.
- В результате утечки смазочных материалов возможно загрязнение перекачиваемой жидкости.
- Дети должны находиться под постоянным присмотром и не должны играть с насосом.
- Данное устройство не предназначено для использования лицами (включая детей) с ограниченными физическими, сенсорными или умственными возможностями, а также лицами без соответствующего опыта и знаний, если они не находятся под наблюдением или не проинструктированы ответственным лицом.

Ввод в эксплуатацию

Перед запуском убедитесь, что:

- Насос установлен на дне шахты.
- Электрический кабель надёжно закреплён.
- Питающее напряжение соответствует **230 В / 50 Гц**.
- Розетка исправна.
- Электропитание защищено от влаги.
- Исключена возможность **сухого хода**.

Техническое обслуживание

Насос является **необслуживаемым изделием высокого качества**, прошедшим строгий заводской контроль.

Рекомендации:

- Перед выполнением любых работ **отключите насос от электросети**.
- При частой транспортировке промывайте насос чистой водой после каждого использования.
- При стационарной установке проверяйте работу поплавкового выключателя **каждые 3 месяца**.
- Удаляйте волокнистые включения и загрязнения.
- Промывайте корпус насоса струёй чистой воды.
- Каждые 3 месяца очищайте дно шахты и рабочее колесо от ила.
- Очищайте поплавковый выключатель от отложений чистой водой.

Очистка рабочего колеса

При образовании значительных отложений:

1. Снимите всасывающую решётку с корпуса насоса.
2. Промойте рабочее колесо чистой водой.

ВНИМАНИЕ: Запрещается устанавливать насос на рабочее колесо.

3. Сборку произведите в обратной последовательности.

Настройка точек включения и выключения

Точки включения и выключения насоса регулируются положением поплавкового выключателя в фиксаторе.

Перед эксплуатацией:

- Убедитесь, что поплавковый выключатель свободно перемещается и срабатывает без усилий.
- Проверьте работу, погрузив насос в воду и вручную поднимая/опуская поплавок.
- Расстояние между головкой поплавка и фиксатором должно быть достаточным для надёжной работы.
- Поплавок не должен касаться дна до момента отключения насоса.

ГАРАНТИЙНЫЙ ТАЛОН



Наименование изделия

Арт. Номер (При наличии)

Серийный номер

Организация-продавец
Ф.И.О. Подпись

Дата продажи

С условиями гарантии ознакомлен
Подпись покупателя

Срок гарантии со дня продажи
оборудования

Дополнительные условия

Утрата права на гарантию

Право на гарантийное обслуживание утрачивается при нарушении Покупателем положений, предусмотренных разделом «**Гарантийное обслуживание оборудования**».

