

Технический Паспорт

СМ

Горизонтальный центробежный насос



Введение

Настоящее руководство предназначено для пользователей оборудования и содержит инструкции по установке, эксплуатации, техническому обслуживанию и ремонту.

Перед выполнением каких-либо работ пользователь обязан внимательно ознакомиться с данным руководством и обратить особое внимание на предупреждения, указания и рекомендации, приведённые в тексте, особенно на следующие знаки безопасности:

⚠ Игнорирование данных указаний может привести к серьёзным травмам или угрозе жизни.

⚡ Несоблюдение этих инструкций может привести к электротравме или другим опасным ситуациям.

Инструкции, отмеченные данным символом, указывают на важность правильной установки, эксплуатации и обслуживания оборудования. Настоящее руководство поставляется вместе с насосом и должно находиться непосредственно рядом с местом установки, в защищённом и доступном для персонала месте, чтобы пользователь мог обратиться к нему при необходимости.

Описание и область применения

Насос представляет собой моноблочный агрегат со стандартизированной конструкцией в соответствии с DIN 24255, с общим валом насос-двигатель.

Конструктивное исполнение:

Корпус насоса, опорная рама и рабочее колесо – из чугуна.

Вал – из нержавеющей стали.

Торцовое уплотнение – графит-керамическое, стандартизировано согласно DIN 24960.

Максимальная температура перекачиваемой жидкости: до 90 °С.

Максимальная температура окружающей среды: до 40 °С.

Максимальное рабочее давление: 10 бар.

Назначение и область применения:

Насосные агрегаты предназначены для перекачивания и подъёма чистых или условно чистых жидкостей и применяются в промышленных системах, установках орошения, горнодобывающих и строительных объектах, системах коммунального водоснабжения, кондиционирования и охлаждения, а также в противопожарном оборудовании.

Запрещается использовать насос в помещениях, отнесённых к категории взрывоопасных, а также для перекачивания легковоспламеняющихся или взрывоопасных жидкостей.

Идентификация изделия

Насосные агрегаты оснащены металлической табличкой (шильдиком), на которой указаны основные технические данные, включая обозначение модели и заводской (серийный) номер, номинальную мощность электродвигателя в кВт или л.с. (CV/kW), рабочее напряжение (V), потребляемый ток (A), частоту вращения вала (об/мин, RPM) и частоту питающей сети (Hz).

Гарантийные обязательства

Несоблюдение указаний, рекомендаций и требований, изложенных в настоящем руководстве, а также неправильная эксплуатация оборудования или его разборка/вмешательство неуполномоченными лицами полностью аннулирует гарантию.

Приёмка оборудования

При получении оборудования необходимо проверить состояние упаковки и убедиться, что она не имеет повреждений, возникших во время транспортировки. В случае обнаружения повреждений необходимо незамедлительно предъявить претензию перевозчику. Также необходимо проверить, что поставленное оборудование соответствует спецификациям заказа и не имеет механических дефектов. Техническое руководство должно входить в комплект поставки.

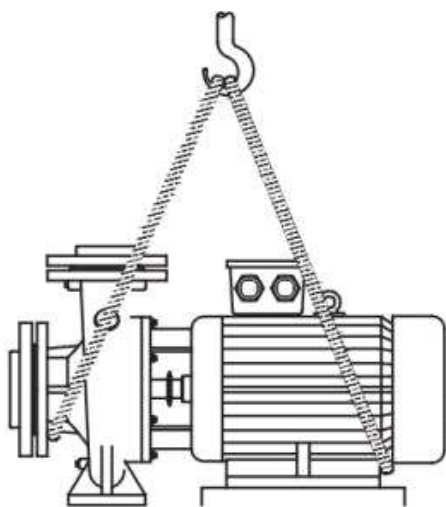
Хранение

Насосы должны храниться в сухих и хорошо проветриваемых помещениях, свободных от воздействия влаги. При кратковременном хранении все обработанные поверхности необходимо покрыть маслом или антикоррозионным средством. В случае длительного хранения следует обеспечить защиту всех компонентов от коррозии с использованием антикоррозионного состава, закрыть всасывающий и напорный патрубки заглушками, а также каждые 15 дней вручную проворачивать вал для предотвращения заедания и коррозионного повреждения.

Необходимо убедиться, что электродвигатель или дизельный привод не подвергается воздействию атмосферных условий, не соответствующих его степени защиты, так как это может привести к повреждению оборудования. Насос, который ранее был установлен и эксплуатировался, перед хранением необходимо очистить и просушить воздушным методом, не используя продукты на углеводородной основе.

Перемещение и транспортировка

Для перемещения насосного агрегата необходимо использовать соответствующие подъемные и транспортировочные устройства, отвечающие требованиям безопасности. Перемещение моноблочного насоса с электродвигателем следует осуществлять с помощью строп, пропущенных под насос и двигатель, чтобы обеспечить устойчивость оборудования при подъеме и перемещении.



Монтаж и установка

Место установки насоса должно располагаться как можно ближе к уровню перекачиваемой жидкости, что позволяет избежать чрезмерной длины всасывающего трубопровода. Установка должна обеспечивать условие, при котором располагаемый кавитационный запас (NPSHd) превышает требуемый кавитационный запас насоса (NPSHr).

Для обеспечения правильной работы насоса необходимо учитывать, что схема прокладки и размеры всасывающего трубопровода должны соответствовать следующим требованиям:

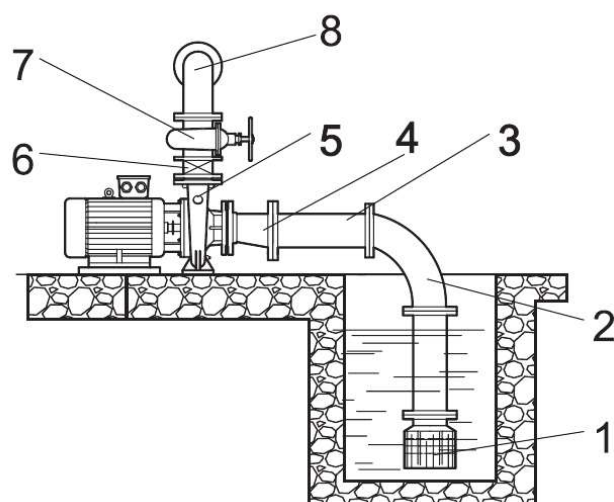
Всасывающий трубопровод должен быть по возможности коротким и иметь минимальное количество поворотов, при этом радиус кривизны поворотов должен быть увеличенным, а последний участок перед входом в насос должен быть прямолинейным. Диаметр всасывающего трубопровода должен составлять от 1,5 до 2 диаметров всасывающего патрубка насоса.

При работе насоса в режиме разрежения входной конус должен быть эксцентрическим, при работе под напором допускается использование концентрического конуса. Трубопровод должен прокладываться с уклоном в сторону насоса не менее 2 % и быть герметичным, предотвращающим подсос воздуха. При отрицательном всасывании для заполнения насоса жидкостью должен быть установлен обратный (футовый) клапан на требуемой глубине погружения, чтобы предотвратить подсос воздуха при образовании вихрей.

Напорный трубопровод должен быть герметичным и иметь достаточное сечение для предотвращения чрезмерных потерь напора. На выходе из насоса необходимо установить запорную арматуру (нагнетательный клапан). В случае необходимости между насосом и запорным клапаном должен быть установлен обратный клапан, а также устройства для защиты от гидравлического удара.

Трубопроводы должны быть закреплены на опорах в непосредственной близости от корпуса насоса таким образом, чтобы предотвратить передачу механических нагрузок на фланцы насоса.

Монтаж и установка

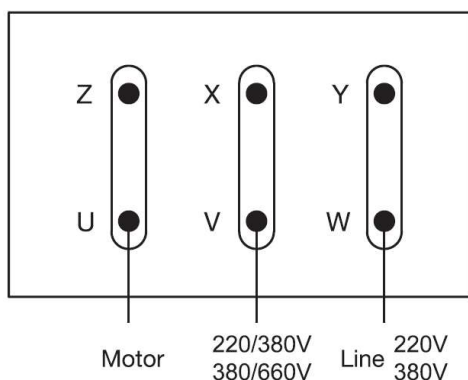


1. Футовый клапан с фильтром (сеткой)
2. Отвод с увеличенным радиусом
3. Подводящий трубопровод с уклоном не менее 2 % вверх
4. Эксцентриковый переходной патрубок (конус)
5. Воздушный (вентиляционный) клапан / пробка для выпуска воздуха
6. Обратный клапан
7. Запорный (нагнетательный) клапан
8. Напорный трубопровод

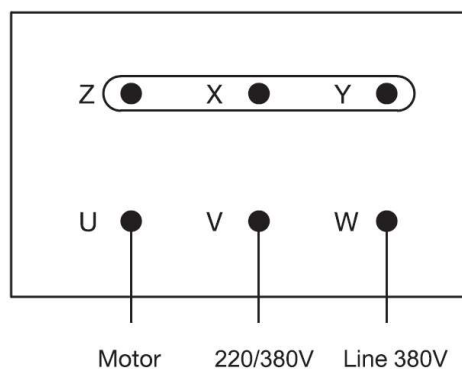
Электрические подключения

Электрические подключения должны выполняться квалифицированным персоналом. Перед подключением электродвигателя необходимо убедиться, что все электрические элементы, с которыми предстоит работать, полностью отключены от источника питания. Заземляющие провода (желто-зеленого цвета) должны быть подключены к контуру заземления системы до подключения остальных проводников. На рисунках приведена схема правильного подключения для прямого пуска электродвигателя при трехфазном питании напряжением 220 В и 380 В.

Соединение «Δ» (треугольник)



Соединение «Y» (звезда)



Пуск в режиме «звезда» (Y/STARTING)

Для запуска электродвигателя по схеме «звезда» необходимо снять перемычки с клеммной колодки и подключить выводы электродвигателя к соответствующим клеммам пускателя.

Перед подключением необходимо проверить, что значения напряжения и частоты питающей сети соответствуют параметрам, указанным на паспортной табличке электродвигателя, с учётом выбранной схемы соединения обмоток (звезда или треугольник).

Эксплуатация

Эксплуатация центробежных насосов, таких как серия СМ, является простой и безопасной при условии соблюдения указаний настоящего руководства. Использование насоса в целях, не предусмотренных его конструкцией и назначением, не допускается.

Перед запуском необходимо выполнить следующие действия. Следует убедиться, что насос и трубопроводы полностью заполнены рабочей жидкостью, обеспечивая вытеснение воздуха из системы, особенно из всасывающего трубопровода. Это условие является критически важным для предотвращения кавитации и обеспечения нормального всасывания.

Необходимо проверить правильность направления вращения вала и убедиться, что оно совпадает с направлением стрелки, нанесенной на корпус насоса. Работа центробежного насоса является стабильной и не требует сложных проверок, однако для обеспечения надежной эксплуатации при первом запуске и после длительного простоя обязательно должны соблюдаться следующие условия:

Работа агрегата должна быть бесшумной и без вибраций. Подача и давление должны соответствовать расчетным параметрам рабочей точки. Потребляемый ток (в амперах) не должен превышать значений, указанных на паспортной табличке электродвигателя.

Если насос предполагается вывести из эксплуатации на длительный период, необходимо полностью слить жидкость из корпуса насоса и трубопроводов, чтобы предотвратить замерзание в зимний период, а также исключить коррозию внутренних элементов, вызванную остатками жидкости.

Сборка и разборка

При необходимости выполнения технического обслуживания или ремонта насоса следует провести разборку согласно приведённым ниже указаниям. Как правило, корпус насоса не требует демонтажа и может оставаться на месте, оставаясь подключённым к всасывающему и напорному трубопроводам. Перед началом работ необходимо полностью слить рабочую жидкость из корпуса насоса и трубопроводов, сняв сливную пробку.

Ослабьте винты, крепящие крышку корпуса к корпусу насоса. После этого можно демонтировать сборочную единицу, состоящую из электродвигателя, крышки корпуса и рабочего колеса. Для демонтажа рабочего колеса необходимо ослабить гайку рабочего колеса, после чего снять вращающуюся часть торцового уплотнения.

После отвинчивания винтов, крепящих крышку корпуса к электродвигателю, следует демонтировать неподвижное кольцо торцового уплотнения.

После устранения неисправностей или замены поврежденных деталей сборка насоса выполняется в обратной последовательности, согласно описанию в данном разделе.

Неполадка - Причина		Решение
1. Насос не поднимает воду	1.1. Неправильное направление вращения	1.1. Изменить подключение электродвигателя
	1.2. Насос не заполнен, подсос воздуха	1.2. Проверить футовый клапан, прокладки и всасывающий трубопровод
	1.3. Низкая скорость вращения	1.3. Проверить частоту сети или потребление тока
	1.4. Слишком высокий уровень всасывания	1.4. Приблизить насос к источнику воды и устранить утечки
	1.5. Подсос воздуха	1.5. Провести опрессовку системы и устранить утечки
	1.6. Недостаточная глубина погружения	1.6. Увеличить глубину погружения всасывающего трубопровода
2. Недостаточная подача	2.1. Частичное засорение футового клапана	2.1. Очистить
	2.2. Недостаточная глубина погружения	2.2. Увеличить глубину погружения или уменьшить расход
	2.3. Воздушные пробки во всасывающей линии	2.3. Переложить трубопровод и установить воздухоотводчики
	2.4. Изменение направления вращения	2.4. Изменить подключение электродвигателя
	2.5. Износ внутренних деталей	2.5. Заменить изношенные детали
3. Повышенное энергопотребление	3.1. Повышенная плотность или вязкость жидкости	3.1. Уменьшить расход или заменить электродвигатель
	3.2. Чрезмерное потребление электричества	3.2. Проверить напряжение, крепление клемм и свободное вращение вала
4. Потеря подачи после запуска	4.1. Слишком высокое всасывание	4.1. Приблизить насос или заменить модель с меньшим NPSHr
	4.2. Подсос воздуха	4.2. Провести опрессовку и устранить утечки
	4.3. Несоответствие NPSHd и NPSHr	4.3. Увеличить NPSHd системы или обратиться в техподдержку
5. Вибрация насоса	5.1. Дисбаланс рабочего колеса	5.1. Очистить или заменить рабочее колесо
	5.2. Воздух в жидкости	5.2. Удалить воздух
	5.3. Кавитация	5.3. Изменить условия эксплуатации или обратиться в техподдержку
6. Перегрев подшипников	6.1. Механическое напряжение от трубопровода	6.1. Ослабить крепления трубопровода и устранить напряжение

Гарантийное обслуживание оборудования

1. Общие положения

Гарантийное обслуживание оборудования Inergy осуществляется через собственные сервисные центры и авторизованные организации. Производитель гарантирует бесплатное устранение дефектов оборудования или замену узлов, которые имеют производственные (заводские) дефекты, выявленные в течение гарантийного срока, при условии соблюдения требований по эксплуатации, монтажу и хранению, изложенных в инструкции и паспорте изделия. Гарантийные обязательства не включают услуги по установке, настройке, пусконаладке, демонтажу и планово-профилактическому обслуживанию оборудования. Все транспортные расходы, связанные с доставкой оборудования в сервисный центр и обратно, несёт Покупатель, и они не подлежат компенсации.

2. Гарантийные сроки

Гарантийный срок на насосное и инженерное оборудование Inergy, входящее в состав комплектных установок, составляет 24 месяца с даты продажи. На приборы управления, системы автоматизации и вспомогательное оборудование, не входящее в состав установок, гарантийный срок составляет 12 месяцев. На специальное насосное оборудование и станции повышения давления или пожаротушения Inergy, выпущенные в рамках программ расширенной гарантии или зарегистрированные в бонусных программах, гарантийный срок может составлять до 36 месяцев, при условии соблюдения требований производителя и регистрации покупки, если это предусмотрено. Запасные части, замененные в рамках гарантийного ремонта, получают новый гарантийный срок, аналогичный, но не превышающий сроки соответствующие основному оборудованию, а запасные части, заменённые вне гарантийного срока, имеют гарантию 6 месяцев с момента установки. Работы, выполненные авторизованным сервисным центром Inergy, имеют гарантийный срок 12 месяцев.

Гарантийный срок исчисляется от даты продажи оборудования, подтвержденной записью в гарантийном талоне и печатью продавца.

3. Условия предоставления гарантийного обслуживания

Для получения бесплатного гарантийного ремонта необходимо: предоставить оборудование в чистом виде, без загрязнений и посторонних веществ; предъявить правильно заполненный гарантийный талон с указанием модели, серийного номера, даты продажи, подписи продавца и печати организации; предоставить документы, подтверждающие покупку (договор, товарная накладная). Сервисный центр Inergy вправе отказать в приёме оборудования при ненадлежащем внешнем виде или отсутствии документации.

Гарантийное обслуживание оборудования

4. Случаи, при которых гарантия не распространяется

Гарантийное обслуживание не производится, если: нарушены требования инструкции по эксплуатации и монтажу; отсутствует или неправильно заполнен гарантийный талон, невозможно идентифицировать изделие; оборудование было разобрано, модифицировано или отремонтировано лицом или организацией, не уполномоченными официальной сервисной компанией; повреждены или удалены серийные номера или заводские таблички; неисправность вызвана механическими повреждениями, коррозией, перегревом, затоплением, воздействием насекомых, перепадами напряжения, несоответствием параметров электросети требованиям ГОСТ, или стихийными бедствиями; неисправность возникла вследствие использования неоригинальных расходных материалов или некорректной комплектации; оборудование использовалось не по назначению или с нарушением условий эксплуатации; нормальная работа оборудования может быть восстановлена регулировкой, очисткой или техническим обслуживанием. Не принимаются как гарантийный случай: естественный износ уплотнений, механических частей, ламп, предохранителей, обратных клапанов и расходных материалов.

5. Утрата права на гарантию

Покупатель лишается права на гарантийное обслуживание в следующих случаях: утрата гарантийного талона (дубликат не предоставляется); вмешательство в конструкцию изделия; использование оборудования в аварийных или штатных режимах; нарушение условий транспортировки и хранения.

6.. Ответственность производителя

Компания не несёт ответственности за: расходы, связанные с демонтажом и повторным монтажом оборудования; косвенные убытки, вызванные невозможностью использования оборудования; потери, связанные с простоем, повреждением имущества или иными последствиями эксплуатации.

7. Срок службы оборудования

При соблюдении всех требований инструкции по эксплуатации и выполнении регламентного обслуживания, расчётный срок службы оборудования Inergy составляет до 10 лет.

Дополнительные условия и возможность расширенной гарантии

Программы продлённой гарантии и бонусные условия действуют на основании специализированного договора между Покупателем и Производителем.

ГАРАНТИЙНЫЙ ТАЛОН



Наименование изделия

Арт. Номер (При наличии)

Серийный номер

Организация-продавец
Ф.И.О. Подпись

Дата продажи

С условиями гарантии ознакомлен
Подпись покупателя

Срок гарантии со дня продажи
оборудования

Дополнительные условия

Утрата права на гарантию

Право на гарантийное обслуживание утрачивается при нарушении Покупателем положений, предусмотренных разделом «**Гарантийное обслуживание оборудования**».

